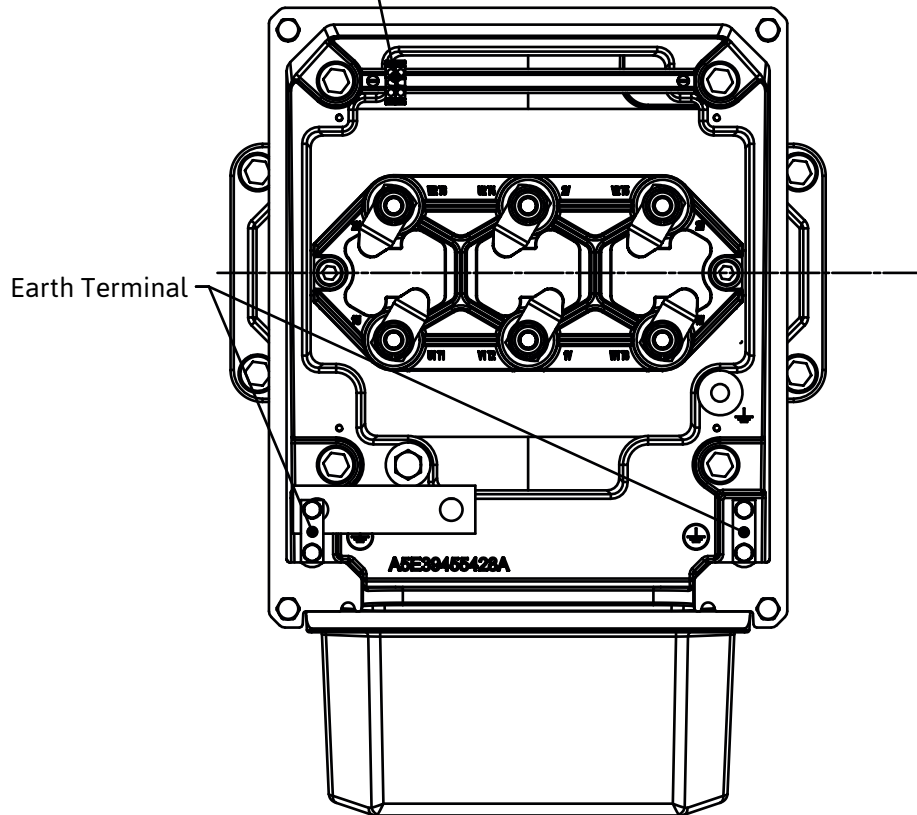
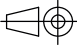



Terminals for auxiliary equipment (optional)



	-	STANDARD TERMINAL BOX
	-	CAST IRON MOTOR FRAME
Unit	mm	1TZ5 315 FRAME
Date	30/04/2017	
		ELECTRIC MOTORS
Diese Umrisszeichnung ist Änderungen vorbehalten / This outline drawing is subject to change		